

raisamex



ENERPAC

"La solución de baja presión"

P - Series

Bombas Manuales de Baja Presión

www.raisamex.com.mx

Las propiedades y parámetros de este folleto son indicativos, resultado de pruebas de campo y laboratorio. Para cada aplicación específica deberá ser realizado un estudio independiente y una evaluación de compatibilidad. Consúltenos al respecto sobre recomendaciones para aplicaciones específicas. Una equivocación en la selección del producto más adecuado puede resultar en daños materiales y/o serios riesgos personales. Estas especificaciones están sujetas a cambios sin previo aviso.

Repuestos Auto-Industriales, SA de CV, Tel. +52 (81) 8371-3177

▼ Se muestra de izquierda a derecha: P-25, P-51, P-18



La solución de baja presión



Manómetros

Minimice el riesgo de sobrecarga y garantice el funcionamiento duradero y fiable de sus equipos.

Consulte la sección Componentes de sistemas para conocer la gama completa de manómetros.

Página: **128**



Mangueras

Enerpac ofrece una línea completa de mangueras hidráulicas de alta calidad. Para garantizar la seguridad

de su sistema, use sólo mangueras hidráulicas de Enerpac.

Página: **120**

- Las P-25 y P-50 bombean aceite en los movimientos de avance y de retroceso, mejorando así la eficacia general. Ideal para lugares con poco espacio.
- Válvula de descarga externa
- Válvula de seguridad interna para protección frente a sobrecargas
- La P-51 puede funcionar en posición horizontal y vertical con el cabezal de bombeo y la salida de aceite orientados hacia abajo
- Las P-50 y P-51 bombean aceite tanto en el movimiento hacia adelante como hacia atrás, mejorando la eficacia general, ideal cuando el espacio de montaje es limitado.

▼ Bomba manual P-18 utilizada para el bloqueo de una mesa giratoria para el pulido de mármol.



Tipo de bomba	Capacidad de aceite utilizable (cm³)	Modelo	Presión nominal (bar)	Desplazamiento de aceite por carrera (cm³)	Fuerza de bombeo máx. (kg)
Una etapa	295	P-18	200	2,62	26
	3277	P-25	175	9,50	27
	3277	P-50	350	4,75	27
	819	P-51	200	4,10	27

Bombas manuales de baja presión

P Serie



Capacidades de los depósitos:

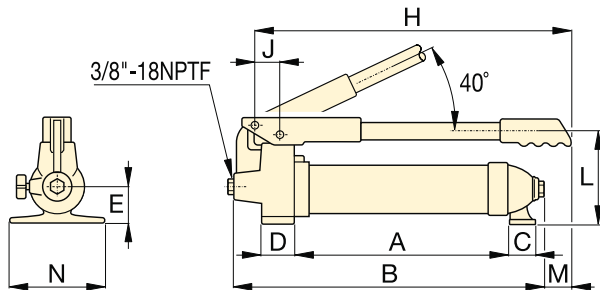
295 - 3277 cm³

Caudal a presión nominal:

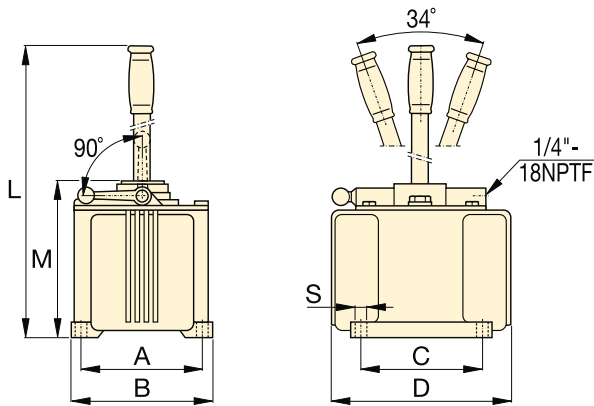
2,62 - 9,50 cm³/carr.

Presión de trabajo:

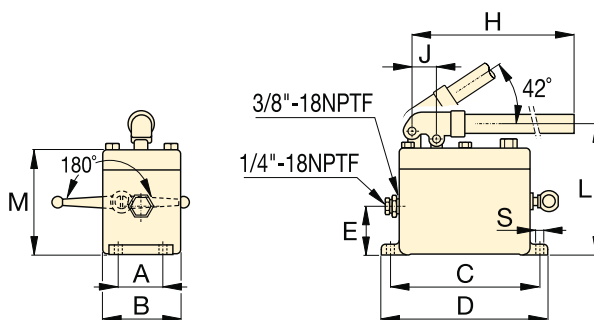
175 - 350 bar



P-18



P-25, P-50



P-51



Bombas manuales multifluidos

Bombas manuales resistentes a la corrosión de la serie MP para llenado a baja presión y ensayos a alta presión, apropiadas para una amplia gama de líquidos.

Página: 72

▼ Bombas manuales P-25 utilizadas con cilindros de la serie RC para mantener capas de madera bajo presión durante el laminado de planchas.



Carrera del pistón (mm)	Dimensiones (mm)												Modelo
	A	B	C	D	E	H	J	L	M	N	S		
20,6	210	327	33	38	48	216	30	111	13	133	–	5,0	P-18
38,1	152	173	152	240	–	–	–	684	200	–	10	16,3	P-25
38,1	152	173	152	240	–	–	–	684	200	–	10	16,8	P-50
25,4	52	92	181	200	57	610	29	160	129	–	9	5,4	P-51